

DANS CE CADRE	Académie :	Session :
	Examen :	Série :
	Spécialité/option :	Repère de l'épreuve :
	Épreuve/sous épreuve :	
	NOM :	
	(en majuscules, suivi s'il y a lieu, du nom d'épouse)	
	Prénoms :	N° du candidat <input type="text"/>
Né(e) le :	(le numéro est celui qui figure sur la convocation ou liste d'appel)	
NE RIEN ÉCRIRE	Appréciation du correcteur :	
	<input type="text"/>	
	Note : <input type="text"/>	

Il est interdit aux candidats de signer leur composition ou d'y mettre un signe quelconque pouvant indiquer sa provenance.

CAP

Groupement 1

Session 2024

Mathématiques – Physique-Chimie

Durée : 1 h 30

Coefficient : 2

La clarté des raisonnements et la qualité de la rédaction interviendront pour une part importante dans l'appréciation des copies.

Les candidats répondent directement sur le sujet.

Documents et matériels autorisés :

- l'usage de la calculatrice avec mode examen actif est autorisé ;
- l'usage de la calculatrice sans mémoire, « type collègue », est autorisé ;
- tout autre matériel est interdit ;
- aucun document autorisé.

Dès que le sujet vous est remis, assurez-vous qu'il est complet.

Le sujet se compose de 13 pages, numérotées de 1/13 à 13/13.

CAP groupement 1	2406-CAP MSPC 1 1	Session 2024	SUJET
Épreuve : Mathématiques - Physique-Chimie	Durée : 1 h 30	Coefficient : 2	Page 1 sur 13

NE RIEN ÉCRIRE DANS CETTE PARTIE

Spécialités concernées :

Accessoiriste réalisateur	Couvreur
Accompagnant éducatif petite enfance	Décolletage : opérateur régleur en décolletage
Accordeur de piano	Décoration en céramique
Aéronautique (toutes options)	Déménageur sur véhicule utilitaire léger
Agent d'assainissement et de collecte des déchets liquides spéciaux	Ébéniste
Agent de la qualité de l'eau	Électricien
Agent de propreté et d'hygiène	Emballleur professionnel
Agent de sécurité	Employé technique de laboratoire
Agent vérificateur d'appareils extincteurs	Esthétique cosmétique parfumerie
Armurerie (fabrication et réparation)	Étancheur du bâtiment et des travaux publics
Art et techniques de la bijouterie-joaillerie (toutes options)	Fabrication industrielle des céramiques
Arts de la broderie	Ferronnier d'art
Arts de la dentelle (toutes options)	Fourrure
Arts de la reliure	Gardien d'immeuble
Arts du bois (toutes options)	Horlogerie
Arts du tapis et de la tapisserie de lisse	Industries chimiques
Arts du verre et du cristal	Installateur en froid et conditionnement d'air
Arts et techniques du verre (toutes options)	Instruments coupants et de chirurgie
Assistant luthier du quatuor	Interventions en maintenance technique des bâtiments
Assistant technique en instruments de musique (toutes options)	Maçon
Assistant technique en milieux familial et collectif	Maintenance des matériels (toutes options)
Cannage et paillage en ameublement	Maintenance des véhicules (toutes options)
Carreleur mosaïste	Marbrier du bâtiment et de la décoration
Charpentier bois	Maroquinerie
Charpentier de marine	Mécanicien conducteur des scieries et des industries mécaniques du bois (toutes options)
Chaussure	Menuisier Aluminium Verre
Composites, plastiques chaudronnés	Menuisier en sièges
Conducteur d'engins : travaux publics et carrières	Menuisier fabricant
Conducteur d'installations de production	Menuisier installateur
Conducteur opérateur de scierie	Métallier
Conducteur routier « marchandises »	Métiers de l'entretien des textiles (toutes options)
Constructeur d'ouvrages en béton armé	Métiers de la coiffure
Constructeur de réseaux de canalisations de travaux publics	Métiers de la fonderie
Constructeur de routes et d'aménagements urbains	Métiers de la gravure (toutes options)
Construction des carrosseries	Métiers de la mode – Vêtement flou
Cordonnerie multiservice	Métiers de la mode – Vêtement tailleur
Cordonnier-bottier	Métiers de l'enseigne et de la signalétique

CAP Groupement 1	2406-CAP MSPC 1 1	Session 2024	SUJET
Épreuve : Mathématiques et Physique-Chimie	Durée : 1 h 30	Coefficient : 2	Page 2 sur 13

NE RIEN ÉCRIRE DANS CETTE PARTIE

Spécialités concernées :

Métiers de la mode – Chapelier-modiste	Propreté de l'environnement urbain - collecte et recyclage
Métiers du plâtre et de l'isolation	Réalisations industrielles en chaudronnerie ou soudage (toutes options)
Mise en forme des matériaux	Rentrayeur (toutes options)
Mise en œuvre des caoutchoucs et des élastomères thermoplastiques	Réparation des carrosseries
Modèles et moules céramiques	Réparation entretien des embarcations de plaisance
Monteur de structures mobiles	Sellerie générale
Monteur en chapiteaux	Sellier harnacheur
Monteur en installations sanitaires	Sérigraphie industrielle
Monteur en installations thermiques	Signalétique et décors graphiques
Monteur en isolation thermique et acoustique	Souffleur de verre (toutes options)
Mouleur noyateur - Cuivre et bronze	Staffeur ornemaniste
Opérateur en appareillage orthopédique spécialité podo-orthèse	Tailleur de pierre
Opérateur en appareillage orthopédique spécialité orthoprothèse	Tapissier ameublement en décor
Outillages en moules métalliques	Tapissier ameublement en siège
Outillages en outils à découper et à emboutir	Tonnelier - Tonnellerie
Ouvrier archetier	Tournage en céramique
Peintre applicateur de revêtements	Transport fluvial
Peinture en carrosserie	Transport par câbles et remontées mécaniques
Plasturgie	Vannerie
Production et service en restaurations (rapide, collective, cafétéria)	Vêtement de peau

NE RIEN ÉCRIRE DANS CETTE PARTIE

MATHÉMATIQUES (12 points)

Exercice 1 : (4,5 points)

Cette année, un particulier a payé une facture d'électricité de 1 400 € pour une consommation annuelle de 7 000 kWh. Il estime que sa facture devrait augmenter de 9 % l'année prochaine pour une consommation identique.

1.1 Noter ci-dessous le pourcentage d'augmentation prévu par le particulier.

.....
.....

1.2 Calculer, en euros, le montant de l'augmentation de la facture annuelle d'électricité de ce particulier.

.....
.....

1.3 Montrer que le montant de la facture annuelle d'électricité de ce particulier sera supérieur à 1 500 € l'année prochaine si son estimation se confirme.

.....
.....

Le particulier utilise le logiciel de son fournisseur d'électricité pour faire une estimation du montant de sa facture en fonction de sa consommation pour l'année prochaine.

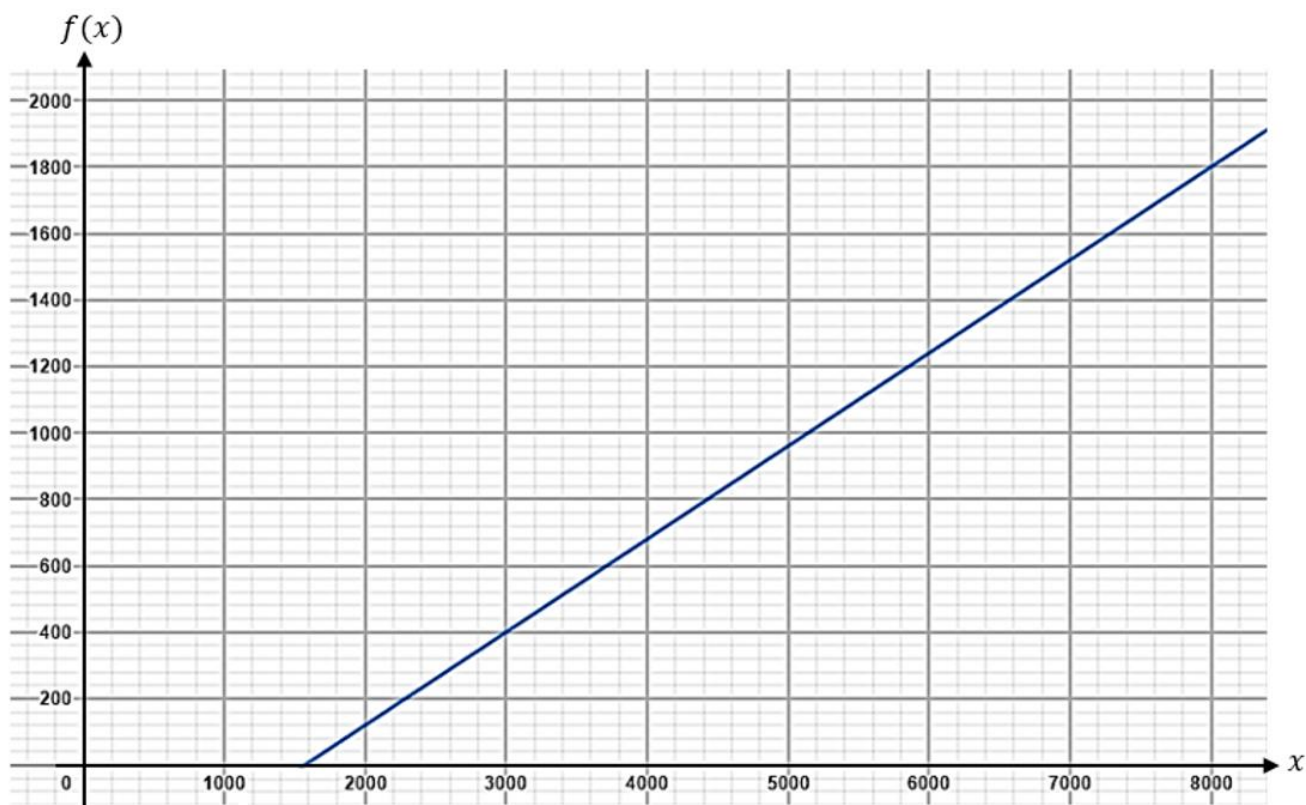
On admet que le montant à payer en euros peut être modélisé par une fonction f . Plus précisément, si x est la consommation (en kWh), alors $f(x)$ est le montant à payer (en euros €).

Soit la fonction f définie sur l'intervalle $[0 ; 8\,000]$ par l'expression : $f(x) = 0,28x - 440$

CAP Groupement 1	2406-CAP MSPC 1 1	Session 2024	SUJET
Épreuve : Mathématiques et Physique-Chimie	Durée : 1 h 30	Coefficient : 2	Page 4 sur 13

NE RIEN ÉCRIRE DANS CETTE PARTIE

On donne la représentation graphique de la fonction f ci-dessous :



1.4 Vérifier graphiquement que le résultat du logiciel correspond à l'estimation du particulier. Relever ce résultat et laisser les traits de lecture apparents.

.....

1.5 Le particulier installe chez lui un climatiseur qui engendre une augmentation de la consommation annuelle de 1 500 kWh. Calculer $f(8\ 500)$.

.....

.....

1.6 En déduire le montant de la facture de ce particulier après l'installation du climatiseur. Justifier.

.....

.....

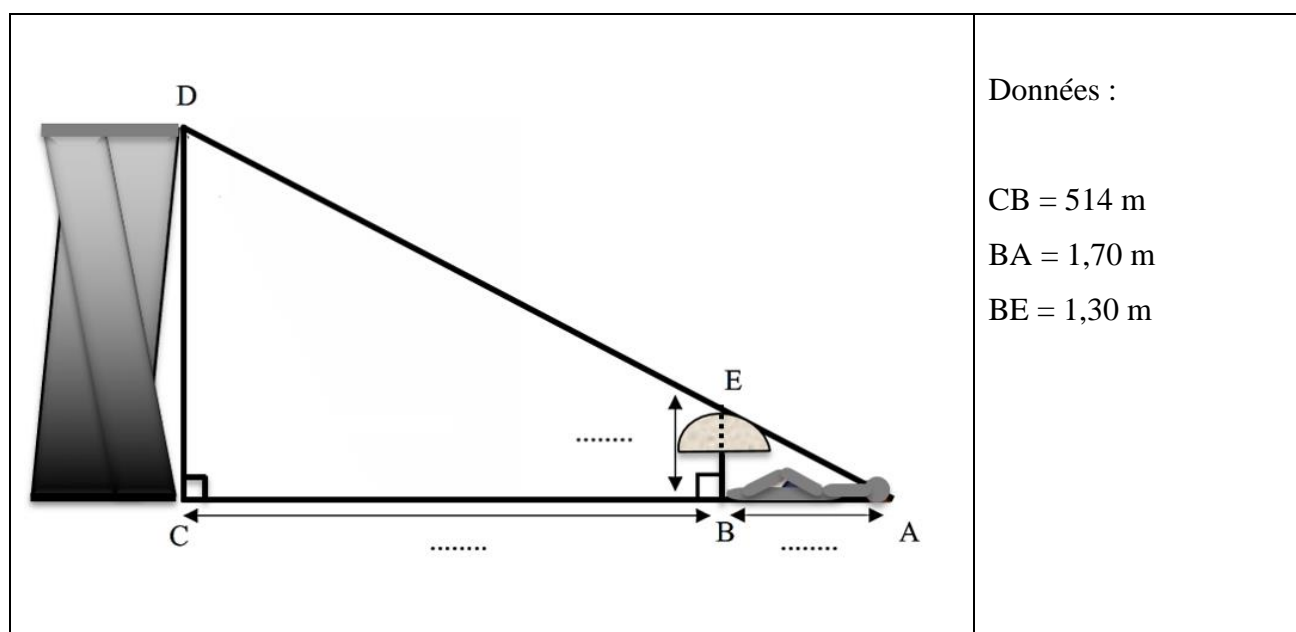
CAP Groupement 1	2406-CAP MSPC 1 1	Session 2024	SUJET
Épreuve : Mathématiques et Physique-Chimie	Durée : 1 h 30	Coefficient : 2	Page 5 sur 13

NE RIEN ÉCRIRE DANS CETTE PARTIE

Exercice 2 : (4,5 points)

Une personne allongée sur la plage se demande si elle est capable de retrouver la hauteur de la falaise réputée être la plus grande d'Europe avec une hauteur de 400 m.

Son parasol et la falaise sont en position verticale par rapport à la plage horizontale.



2.1 Compléter le schéma ci-dessus à l'aide des données.

2.2 Déterminer la longueur CA.

.....
.....

2.3 Que peut-on dire des droites (CD) et (BE) ? Justifier la réponse.

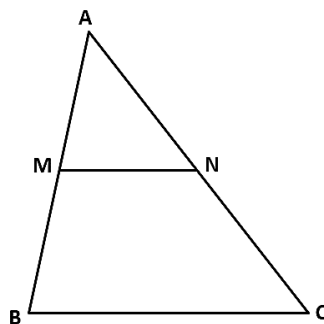
.....
.....

CAP Groupement 1	2406-CAP MSPC 1 1	Session 2024	SUJET
Épreuve : Mathématiques et Physique-Chimie	Durée : 1 h 30	Coefficient : 2	Page 6 sur 13

NE RIEN ÉCRIRE DANS CETTE PARTIE

2.4 À l'aide du théorème de Thalès, appliqué au triangle ACD, calculer la hauteur DC de la falaise.
Arrondir le résultat à l'unité.

Propriété de Thalès relative au triangle ABC :



Si $(MN) // (BC)$ alors $\frac{AM}{AB} = \frac{AN}{AC} = \frac{MN}{BC}$

2.5 La personne a-t-elle été capable de retrouver la hauteur de la falaise ?

.....
.....

CAP Groupement 1	2406-CAP MSPC 1 1	Session 2024	SUJET
Épreuve : Mathématiques et Physique-Chimie	Durée : 1 h 30	Coefficient : 2	Page 7 sur 13

NE RIEN ÉCRIRE DANS CETTE PARTIE

Exercice 3 : (3 points)

Selon une étude, rester plus de 4 heures par jour sur un écran pour des activités de loisirs peut entraîner des conséquences sur la santé des adolescents comme la fatigue, le mal de tête ou encore des problèmes de concentration. Un chef d'établissement mène une enquête auprès de 200 élèves de seconde sur le nombre d'heures passées sur les écrans. Le but est d'envisager ou non une action de prévention en fonction des résultats obtenus.

3.1 Noter ci-dessous l'effectif total de l'enquête.

.....

3.2 Donner le caractère (x_i) de cette étude statistique.

.....

Les données recueillies sont regroupées dans le tableur ci-dessous :

	A	B	C
1	Nombre d'heures x_i	Nombre d'élèves (effectif) n_i	Produit $x_i * n_i$
2	1	6	6
3	3	27	81
4	5	98	490
5	7	46	322
6	9	23	207
7	Total	200	1 106
8	Moyenne		5,53

3.3 Entourer la formule saisie dans la case C8 permettant de déterminer la moyenne du nombre d'heures passées sur les écrans pour ces élèves de seconde.

$$= C7/B7$$

$$= B7/C7$$

$$C8 : C7/B7$$

3.4 D'après les résultats obtenus, faut-il mettre en place une action de prévention auprès des élèves ? Justifier la réponse.

.....

.....

CAP Groupement 1	2406-CAP MSPC 1 1	Session 2024	SUJET
Épreuve : Mathématiques et Physique-Chimie	Durée : 1 h 30	Coefficient : 2	Page 8 sur 13

NE RIEN ÉCRIRE DANS CETTE PARTIE

PHYSIQUE – CHIMIE (8 points)

Exercice 4 : (5 points)

Une personne décide de préparer sa propre lessive. Elle trouve sur Internet une « préparation maison » dite « écologique » :

- 50 g de paillettes de savons,
- 1 L d'eau chaude,
- 3 cuillères à soupe de bicarbonate de soude.

La formule brute du bicarbonate de soude (bicarbonate de sodium) est NaHCO_3 .

Document 1 : extrait de la classification périodique

1 H 1 Hydrogène							4 He 2 Hélium
7 Li 3 Lithium	9 Be 4 Béryllium	11 B 5 Bore	12 C 6 Carbone	14 N 7 Azote	16 O 8 Oxygène	19 F 9 Fluor	20 Ne 10 Néon
23 Na 11 Sodium	24 Mg 12 Magnésium	27 Al 13 Aluminium	28 Si 14 Silicium	31 P 15 Phosphore	32 S 16 Soufre	35 Cl 17 Chlore	40 Ar 18 Argon

Diagramme explicatif pour l'élément Carbone (C) :

Nombre de masse → 12
Symbole chimique ← C
Numéro atomique → 6
Carbone

4.1 Donner, à l'aide de l'extrait de la classification périodique (Document 1), le nom et le symbole des éléments chimiques constituant la molécule du bicarbonate de soude.

.....

.....

.....

CAP Groupement 1	2406-CAP MSPC 1 1	Session 2024	SUJET
Épreuve : Mathématiques et Physique-Chimie	Durée : 1 h 30	Coefficient : 2	Page 9 sur 13

NE RIEN ÉCRIRE DANS CETTE PARTIE

4.2 Indiquer le nombre d'atomes de chaque élément présent dans la molécule NaHCO_3 .

.....
.....
.....
.....

4.3 Vérifier que la masse molaire moléculaire de NaHCO_3 est de 84 g/mol.

Données : $M(\text{Na}) = 23 \text{ g/mol}$; $M(\text{H}) = 1 \text{ g/mol}$; $M(\text{C}) = 12 \text{ g/mol}$; $M(\text{O}) = 16 \text{ g/mol}$

.....
.....

4.4 Après avoir réalisé la préparation de la lessive, la personne souhaite vérifier son pH.

Numéroter de 1 à 4, dans le bon ordre, les étapes à réaliser pour cette mesure.

Numéros	Étapes
.....	Comparer la couleur du papier pH avec l'échelle des couleurs de la boîte.
.....	Prélever quelques gouttes de la solution à l'aide d'une tige en verre.
.....	Déposer un bout de papier pH dans une soucoupe.
.....	Déposer les gouttes de solution sur le papier pH.

4.5 Cocher les protections indispensables pour réaliser cette manipulation.

- Blouse Lunettes de protection Gants Bouchons d'oreilles

NE RIEN ÉCRIRE DANS CETTE PARTIE

4.6 Le pH est compris entre 9 et 10. La personne en conclut que la lessive est basique. A-t-elle raison ?

Justifier la réponse.

.....
.....

4.7 Ci-dessous est représenté le pictogramme affiché sur le pot du bicarbonate de soude utilisé pour préparer la lessive. Donner la signification de ce pictogramme.



.....
.....
.....

4.8 Un risque pour l'environnement est-il mis en évidence sur ce pictogramme ? Justifier la réponse.

.....
.....

4.9 Une lessive dite « écologique » a un pH inférieur à 11 et ne comporte pas de risque pour l'environnement. La préparation trouvée sur Internet est-elle « écologique » ? Justifier.

.....
.....

CAP Groupement 1	2406-CAP MSPC 1 1	Session 2024	SUJET
Épreuve : Mathématiques et Physique-Chimie	Durée : 1 h 30	Coefficient : 2	Page 11 sur 13

NE RIEN ÉCRIRE DANS CETTE PARTIE

Exercice 5 : (3 points)

Une mère de famille assiste à une course automobile avec son fils qui porte un casque antibruit. La mère se demande si cet équipement est réellement efficace.

Le tableau d'affichage présent sur le circuit indique la valeur ci-dessous :



5.1 Cocher l'unité utilisée pour mesurer le niveau d'intensité acoustique d'un son.

Hz

dB

kW

V

Un casque antibruit réduit le niveau d'intensité acoustique pour la personne qui le porte.

Tableau 1 : exemple d'un affaiblissement du niveau d'intensité acoustique pour un casque antibruit

Casque antibruit présentant un affaiblissement du niveau d'intensité acoustique de 25 dB	
Niveau d'intensité acoustique perçu sans le casque	Niveau d'intensité acoustique perçu avec le casque
110 dB	85 dB (110 – 25 = 85)

Tableau 2 : valeurs des différents affaiblissements en fonction des fréquences pour le casque antibruit porté par l'enfant

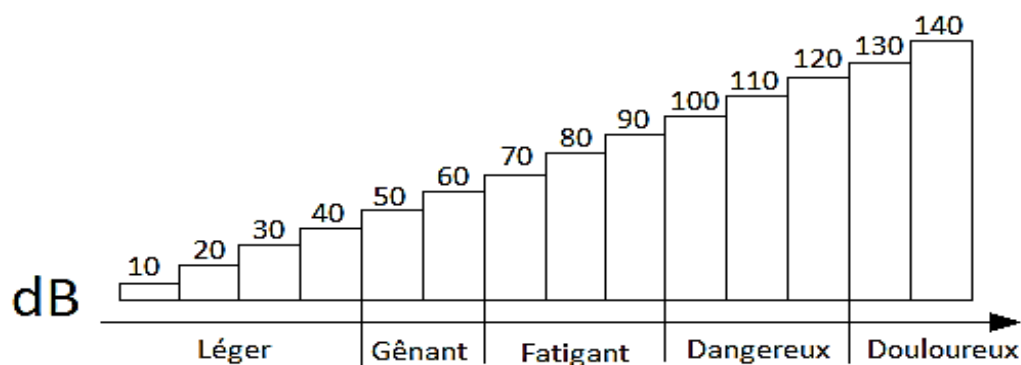
Fréquence (Hz)	63	125	250	400	1 000	2 000	4 000	8 000
Affaiblissement du niveau d'intensité acoustique (dB)	10	9	9,5	18	26	29	35	37

5.2 Quel serait, pour une fréquence $f = 400$ Hz et un niveau d'intensité acoustique $L = 100$ dB, le niveau d'intensité acoustique perçu par l'enfant lorsqu'il porte le casque antibruit ?

.....
.....

NE RIEN ÉCRIRE DANS CETTE PARTIE

5.3 D'après l'échelle représentée ci-dessous, le son perçu par l'enfant portant ce casque antibruit est-il dangereux ? Justifier la réponse



.....
.....
.....

5.4 La mère de famille qui assiste à la course de voiture n'a rien prévu pour se protéger du bruit. Citer au moins une conséquence pour son audition.

.....
.....
.....
.....

5.5 Proposer, en quelques lignes et de façon générale, au moins deux conseils pour préserver son audition au quotidien.

.....
.....
.....
.....